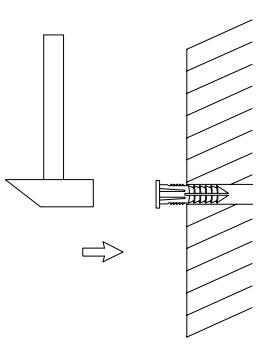
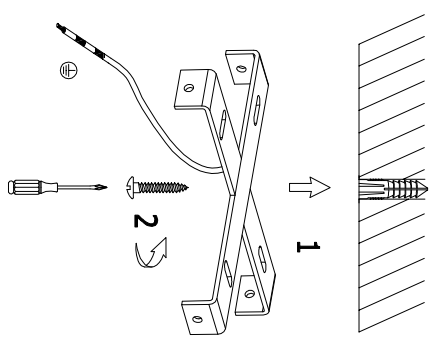
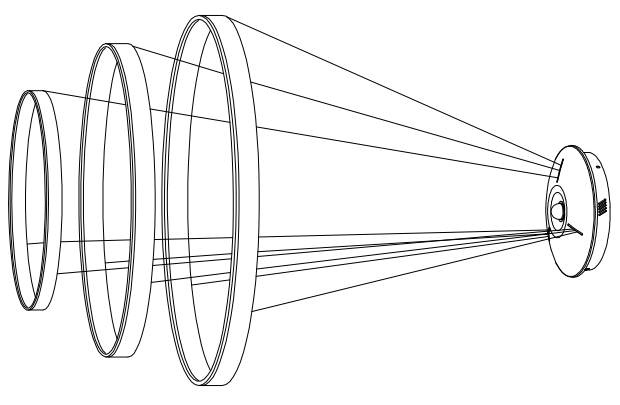


①

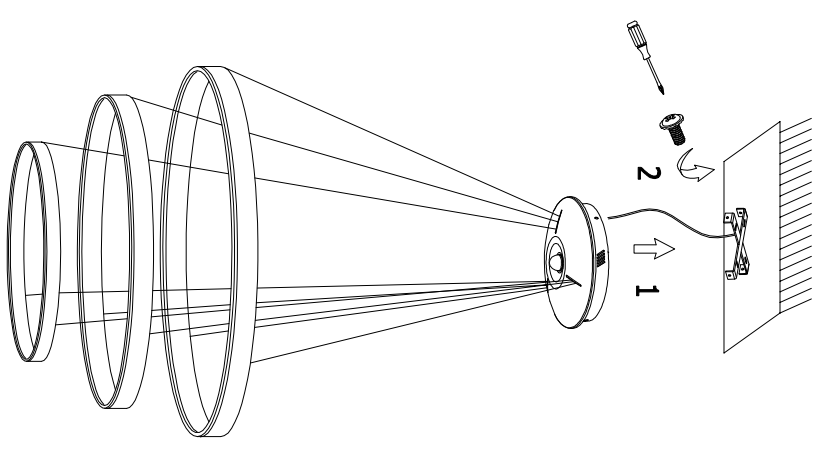


②

MD8950-B-800+600+400

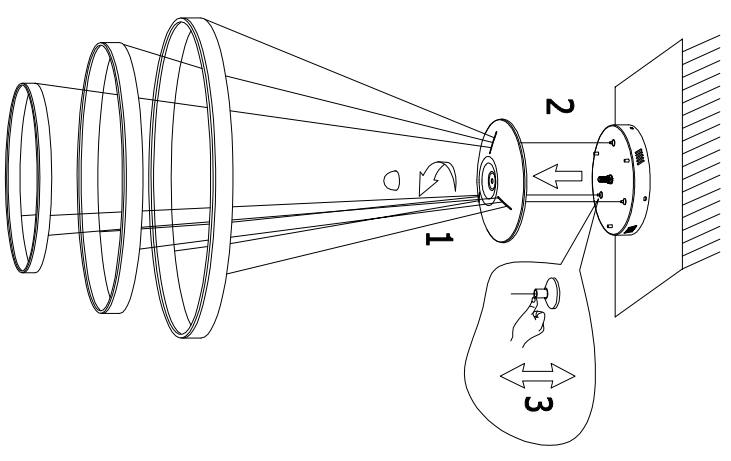


③



④

⑤



⑥